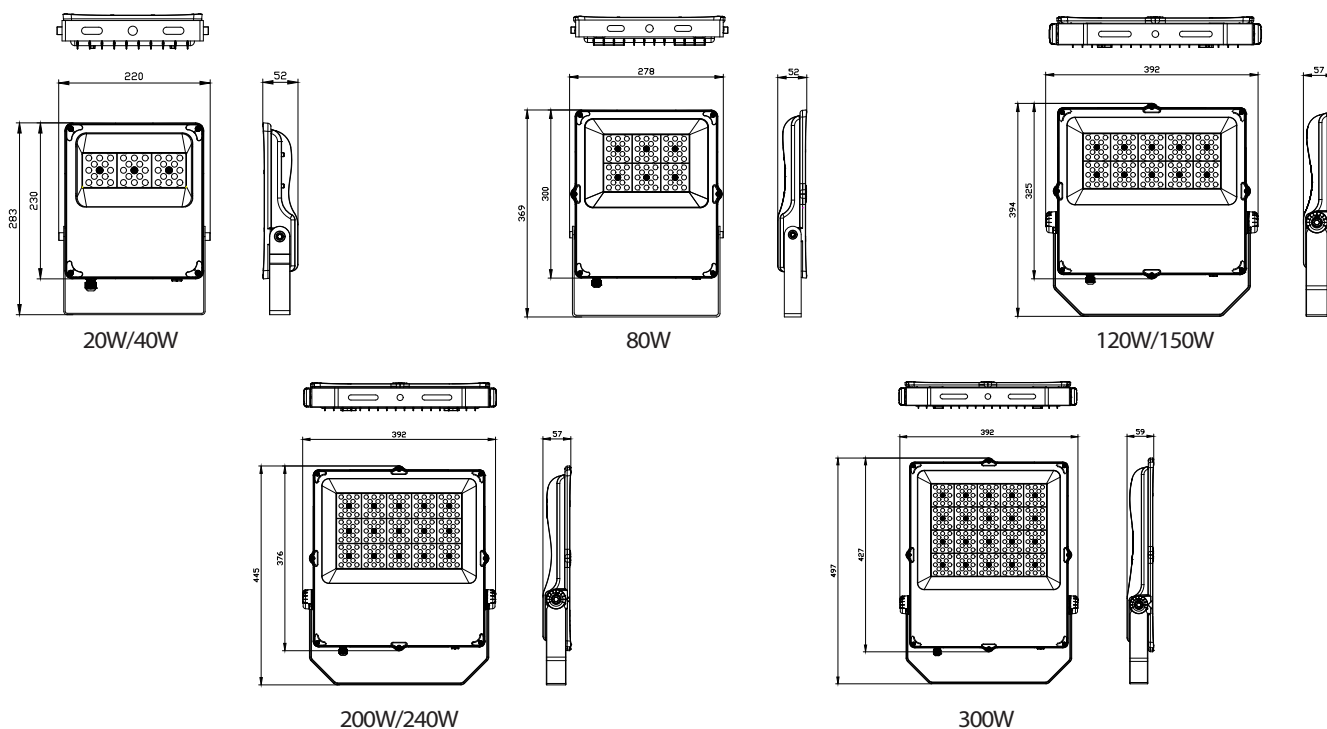







Tekniska parametrar

Systemeffekt	20W	40W	80W	120W	150W	200W	240W	300W
Ingångsspänning	AC100-240V							
Strömfrekvens	50/60Hz							
CRI	CCT 4000K=Ra70							
IP-klassificering	IP66							
Armaturnettovikt	2 Kg	2 Kg	4 Kg	5 Kg	6 Kg	7 Kg	8 Kg	10 Kg
Systemeffektivitet	130(±5%)LM/W(CCT=4000K)							
Effektfaktor	> 0.95							
Omgivningstemperatur	-40 ~ +40°C							
Omgivningsfuktighet	10%~90%RH							
Förvaringstemperatur	-40 ~ +70 °C							



Kopplingsdiagram

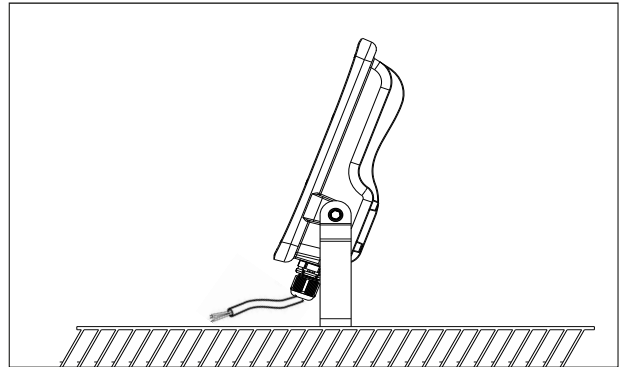
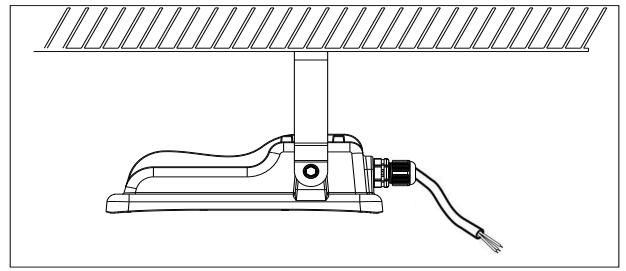
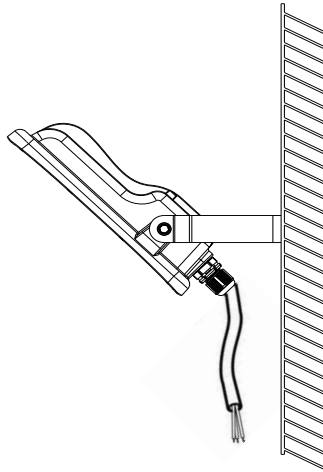
Fas		brun
Nolla		blå
Jord		gul & grön

***OBS!**
Jord anslutning
gäller för
skyddsklass I
armaturer.

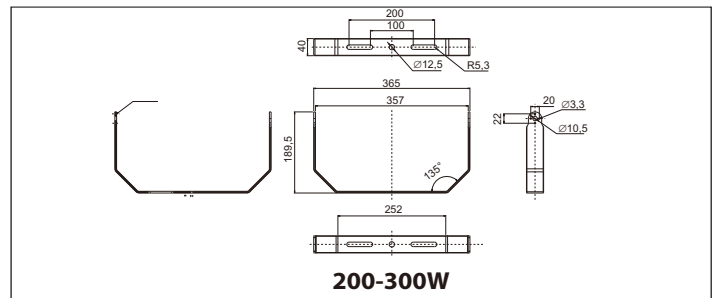
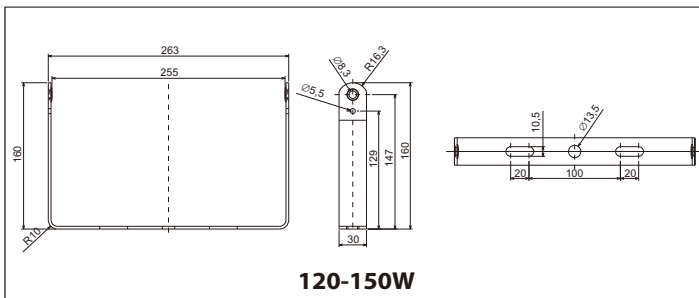
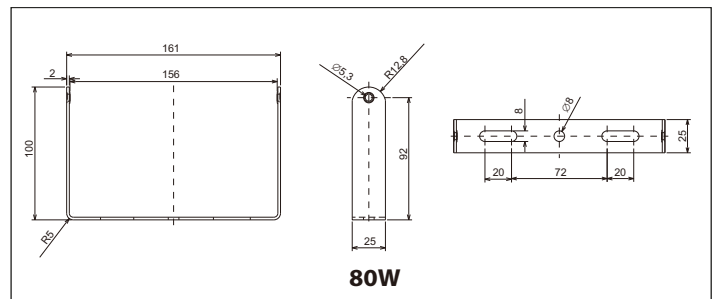
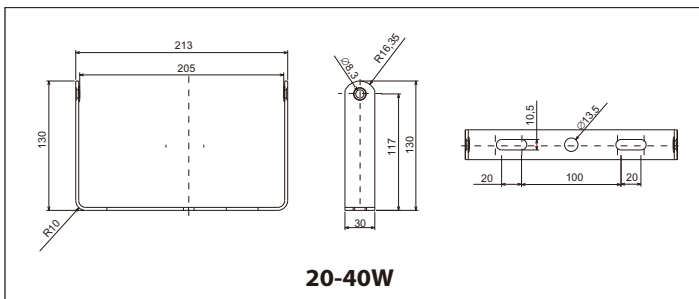
MADE IN EU

Montering

1. Fixera monteringsbygeln med skruvar i väggen.
2. Justera in önskad vinkel på armaturhuset.
3. Fäst skruvarna genom monteringsbygeln och in i armaturhuset.
4. Anslut kablarna:
Brun=L
Blå=N
Gulgrön= G (skyddsjord)



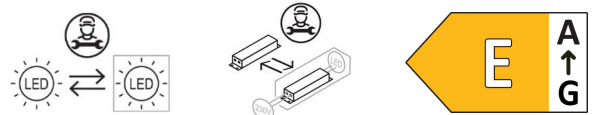
Mått på monteringsbygeln



Steg 1: Lossa skruvarna på bägge sidorna med insexnyckel 8mm.

Steg 2: Justera bygeln enligt bestämd vinkel och dra åt skruvarna på bägge sidor.

Steg 3: Välj lämpliga hål på bygeln för installation.



LED insats och drivdon i denna armatur skall endast ersättas av tillverkaren, dess serviceagent eller liknande kvalificerad person!



Varning, risk för elstötar.



Denna märkning indikerar att denna produkt inte ska kastas tillsammans med annat hushållsavfall inom hela EU. För att förhindra potentiell skada på miljön eller människors hälsa till följd av okontrollerad avfallshantering, återvinn den på ett ansvarsfullt sätt för att på så vis främja hållbar återanvändning av material. För att lämna tillbaka en använd enhet, vänligen använd gällande retursystem eller kontakta den återförsäljare som sålde produkten. De kan ta emot denna produkt för miljövänlig och säker återvinning.

MADE IN EU